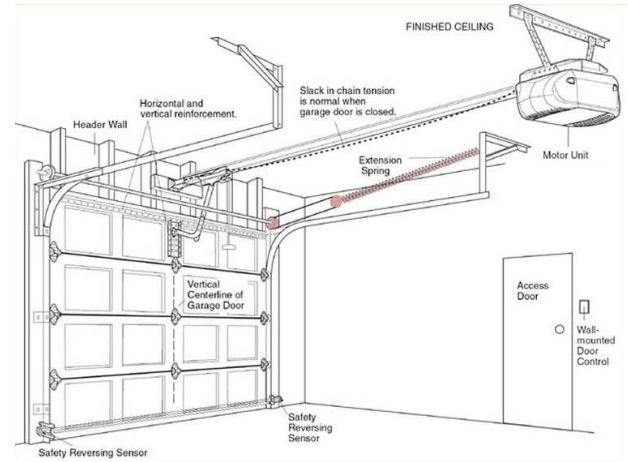
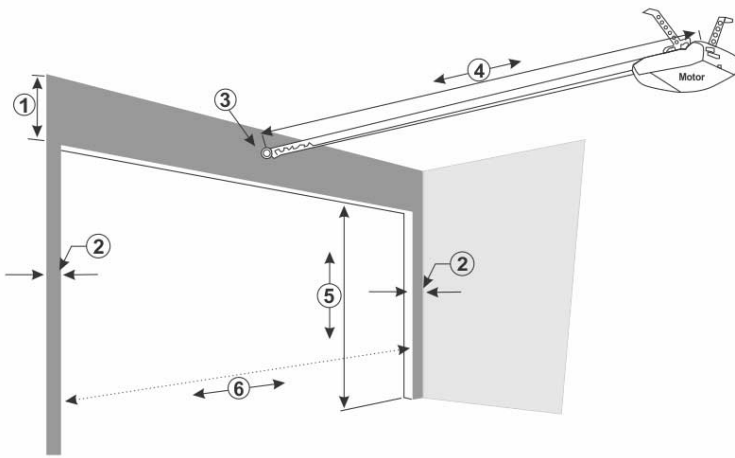


CONSIDERACIONES DE OBRA CIVIL PARA INSTALACIÓN DE PUERTA SECCIONAL



- **1. Dintel mínimo de 40 cm.** para Sistema de Puerta Seccional. (Puede ser de Concreto, Madera o Metal).
- **2. Columetas de 15 cm** para anclaje de Guías Verticales. (Puede ser de Concreto, Madera o Metal).
- **3. Toma de Energía** para instalacion del motor distancia desde el Vano **3.6 mts.**
- **4. Fondo Libre** requerido para Instalació de Motor.
 - 7' = 3.35 mts. Fondo.
 - 8' = 3.50 mts. Fondo.
- **5. Altura de Vano libre** requerido para Instalación de Puerta Seccional.
 - 7' = 2.10 mts. Alto.
 - 7,6' = 2.25 mts. Alto
 - 8' = 2.40 mts. Alto.
- **6. Ancho de Vano Libre** requerido para Instalación de Puerta Seccional. Según Tabla Adjunta. (Ancho x Alto)

Medidas Estandar - Puertas Seccionales	Medidas de Obra Civil - Puertas Seccionales
9 x 7 pies (2.74 x 2.13 mts.)	2.70 x 2.10 (Vano Libre)
10 x 7 pies (3.05 x 2.13 mts.)	3.00 x 2.10 (Vano Libre)
12 x 7 pies (3.66 x 2.13 mts.)	3.62 x 2.10 (Vano Libre)
14 x 7 pies (4.27 x 2.13 mts.)	4.23 x 2.10 (Vano Libre)
16 x 7 pies (4.88 x 2.13 mts.)	4.84 x 2.10 (Vano Libre)
18 x 7 pies (5.49 x 2.13 mts.)	5.44 x 2.10 (Vano Libre)
20 x 7 pies (6.10 x 2.13 mts.)	6.06 x 2.10 (Vano Libre)

Medidas Estandar - Puertas Seccionales	Medidas de Obra Civil - Puertas Seccionales
9 x 7.6 pies (2.74 x 2.29 mts.)	2.70 x 2.25 (Vano Libre)
10 x 7.6 pies (3.05 x 2.29 mts.)	3.00 x 2.25 (Vano Libre)
12 x 7.6 pies (3.66 x 2.29 mts.)	3.62 x 2.25 (Vano Libre)
14 x 7.6 pies (4.27 x 2.29 mts.)	4.23 x 2.25 (Vano Libre)
16 x 7.6 pies (4.88 x 2.29 mts.)	4.84 x 2.25 (Vano Libre)
18 x 7.6 pies (5.49 x 2.29 mts.)	5.44 x 2.25 (Vano Libre)
20 x 7.6 pies (6.10 x 2.29 mts.)	6.06 x 2.25 (Vano Libre)

Medidas Estandar - Puertas Seccionales	Medidas de Obra Civil - Puertas Seccionales
9 x 8 pies (2.74 x 2.44 mts.)	2.70 x 2.40 (Vano Libre)
10 x 8 pies (3.05 x 2.44 mts.)	3.00 x 2.40 (Vano Libre)
12 x 8 pies (3.66 x 2.44 mts.)	3.62 x 2.40 (Vano Libre)
14 x 8 pies (4.27 x 2.44 mts.)	4.23 x 2.40 (Vano Libre)
16 x 8 pies (4.88 x 2.44 mts.)	4.84 x 2.40 (Vano Libre)
18 x 8 pies (5.49 x 2.44 mts.)	5.44 x 2.40 (Vano Libre)
20 x 8 pies (6.10 x 2.44 mts.)	6.06 x 2.40 (Vano Libre)

NOTA:

- * Condicionales indispensables para la instalación de una puerta seccional.
- * La ejecución de los puntos 1 y 2 deben ser acondicionados directamente por el cliente.
- * Para condiciones especiales de instalación de puerta seccional, consultar directamente con los especialistas de instalación.